

ПЕРЕГОВОРНОЕ УСТРОЙСТВО БЛОК ПУ-05М2-ВРК-УНИС Ver.4

ТУ 26.30.11-102-52257234-2017

Сертификат соответствия РОСС RU.НВ56.Н01745

Декларация о соответствии ЕАЭС N RU Д-РУ.НВ11.В.01861/19

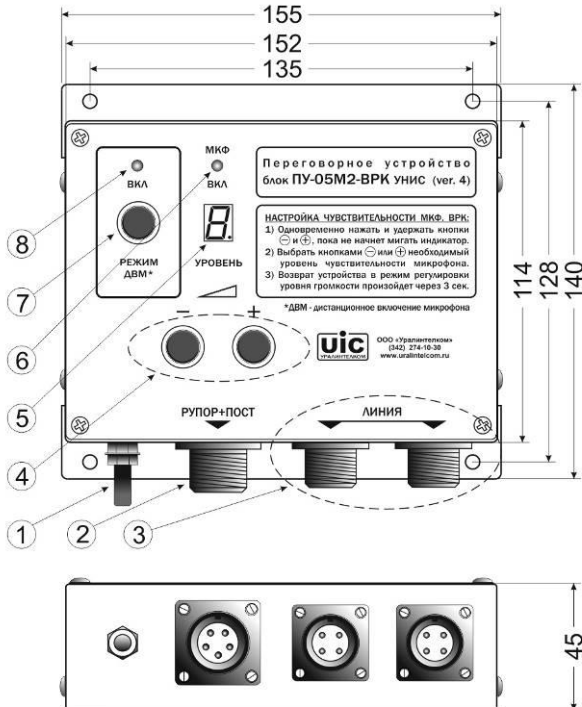
ПАСПОРТ П.УНИС-ВРК-4.Ver.1.0 (04.2021)

БЛОК ПУ-05М2-ВРК-УНИС Ver.4 (далее блок ВРК-УНИС) является усилительно-коммутационным устройством, предназначенным для усиления и коммутации сигналов на/от **взрывозащищенных кнопочных постов с рупором типов: ПОСТ-ВРК 1Ех, ПОСТ-ВРК 2Ех или ПОСТ МКА-ВРК 1Ех** от/на блоков ПУ общепромышленного исполнения в комплектах переговорных устройств.

Взрывозащищенные посты управления ПОСТ-ВРК 1Ех, ПОСТ-ВРК 2Ех или ПОСТ –МКА-ВРК 1Ех устанавливаются во взрывоопасной зоне и соединительным кабелем подключаются к блоку ВРК-УНИС, установленном в безопасной зоне. В свою очередь блок кабелем подключается к линии переговорных устройств. Для удобства регулировки и контроля блок ВРК-УНИС рекомендуется устанавливать в помещении вблизи от оператора и базового блока ПУ-05М2.

От блока ПУ-05М2-ВРК-УНИС Ver.3 блок ПУ-05М2-ВРК-УНИС Ver.4 отличается возможностью работы с взрывозащищенным микрофонно-коммутационным аппаратом ПОСТ МКА-ВРК 1Ех (в корпус которого встроен взрывозащищенный электретьный микрофон, что обеспечивает лучшее качество передачи речи от абонента) и цифровым управлением громкостью, чувствительностью с наглядной индикацией уровней.

В корпус блока встроен разветвитель сигнала ЛИНИЯ, который позволяет подключать дополнительных абонентов переговорных устройств в общепромышленном исполнении.



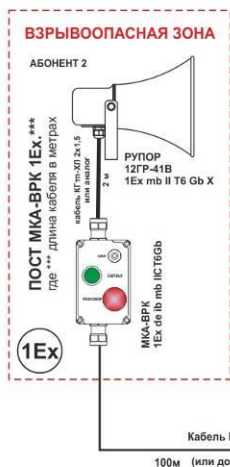
- 1-Клемма заземления;
- 2-Разъем для подключения взрывозащищенного абонента;
- 3- Разъемы ЛИНИЯ для подключения к соединительному кабелю от переговорных устройств (разъемы распаяны параллельно);
- 4- Кнопки регулировки громкости и чувствительности микрофона;
- 5- Цифровой светодиодный индикатор уровня громкости и чувствительности микрофона;
- 6- Светодиодный индикатор включения микрофона в режим передачи;
- 7- Кнопка ВКЛ/ВЫКЛ разрешения на включение режима «ДВМ» («Дистанционное ВКЛ микрофона выносного блока». Если «ВКЛ», то при включении этого режима на базовом блоке (или блоке БПК-*ВРК.24В Ver.5) у этого выносного блока включится микрофон и можно говорить в микрофон выносного блока не нажимая кнопку РАЗГОВОР);
- 8- Индикатор разрешения

Полный вариант паспорта размещен на сайте www.uralintel.com.ru

Технические характеристики блока

Номинальное напряжение питания блока по соединительному кабелю, В	=12...30В
Ток потребления, А не более	0,7А
Выход на нагрузку	Трансформаторный 100В
Диапазон рабочих температур блока, град	- 40 +55
Выходная мощность Вт на выходной трансформатор, в зависимости от напряжения питания	От 3 до 12
Диапазон воспроизводимых частот, Гц	400-4000
Уровень выходного сигнала в линию, В	1,5-2,5
Типы поддерживаемых взрывозащищенных абонентов	ПОСТ-ВРК 1Ex ПОСТ-ВРК 2Ex ПОСТ МКА-ВРК 1Ex

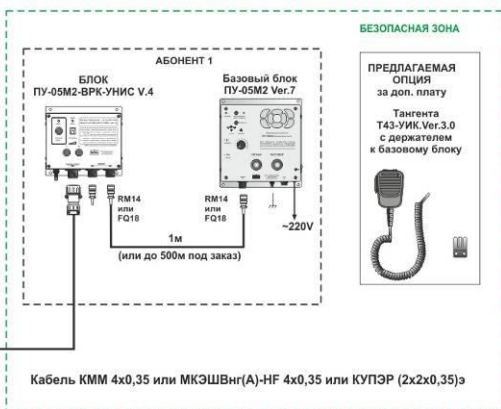
Вариант подключения:



Особенность: Электретный микрофон встроен к корпусу кнопочного поста.
Рупор-микрофон только в режиме «свободные руки»

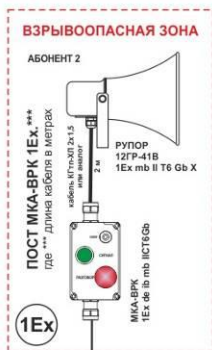
КОМПЛЕКТ НА 2 АБОНЕНТА
с ВЗРОВОЗАЩИЩЕННЫМ АБОНЕНТОМ 1 Ex (ПОСТ МКА-ВРК 1Ex)

ПУ-05М2-2-КММ(1)-МКА-ВРК.1Ex(100)-RM14
ПУ-05М2-2-КУПЭР(1)-МКА-ВРК.1Ex(100)-FQ18
ПУ-05М2-2-МКЭШ(1)-МКА-ВРК.1Ex(100)-FQ18

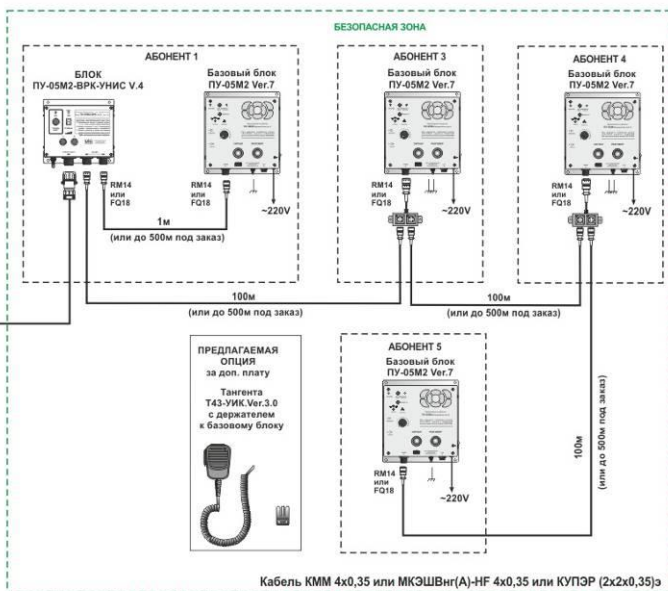


КОМПЛЕКТ НА 5 АБОНЕНТОВ
с ВЗРЫВОЗАЩИЩЕННЫМ АБОНЕНТОМ 1 Ex (ПОСТ МКА-ВРК 1Ex)

ПУ-05М2-5-КММ(1+3х100)-МКА-ВРК.1Ex(100)-RM14
 ПУ-05М2-5-КУПЭР(1+3х100)-МКА-ВРК.1Ex(100)-FQ18
 ПУ-05М2-5-МКЭШ(1+3х100)-МКА-ВРК.1Ex(100)-FQ18



Особенность: Электретный микрофон встроены к корпусу кнопочного поста. Рупор-микрофон только в режиме «свободные руки»



Кабель КММ 4х0,35 или МКЭШВнг(A)-HF 4х0,35 или КУПЭР (2х2х0,35)э

Для приема/передачи сообщений во взрывозащищенной зоне применяются ПОСТ-ВРК 1Ex или ПОСТ МКА-ВРК 1Ex (для зоны I) и ПОСТ-ВРК 2Ex (для зоны II)

Посты устанавливаются во взрывоопасной зоне и подключаются к блоку ПУ-05М2-ВРК-УНИС. Поставляется в комплекте с жестко присоединённым, со стороны взрывозащищенного поста, хладостойким типа КГ-ХЛ или КТп-ХЛ 5х1,0 длиной от 10 до 500 метров. С другой стороны кабеля припаян разъем типа ШР20П5НШ10 для подключения к блоку ПУ-05М2-ВРК-УНИС.

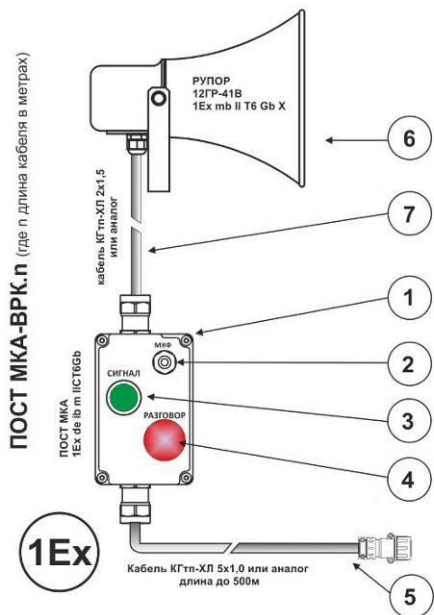
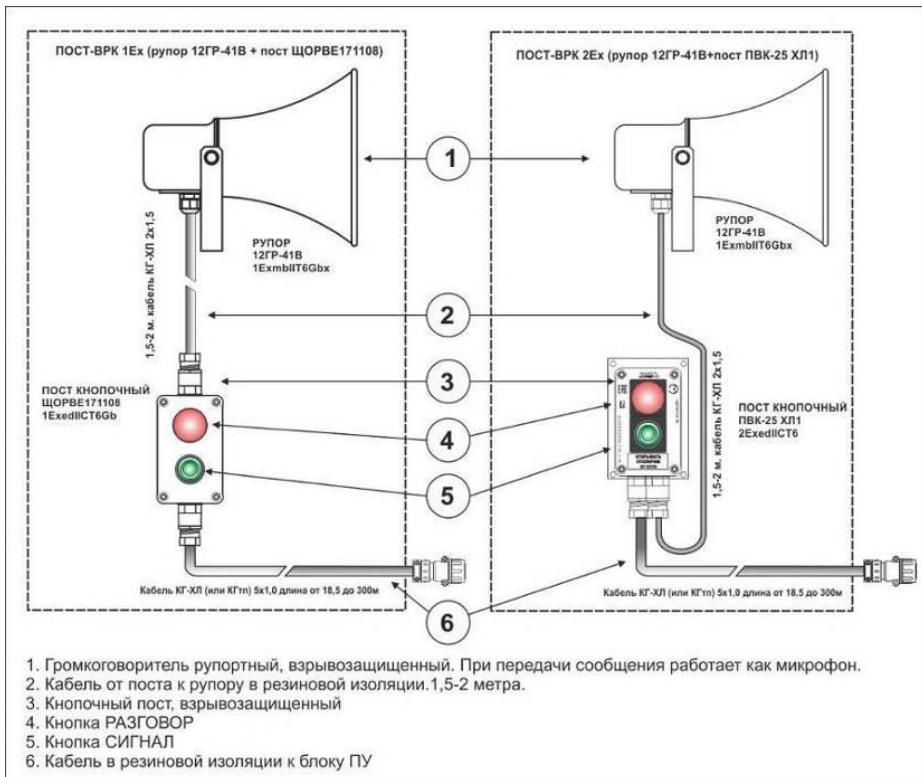
При передаче сообщения на ПОСТе нажать и удерживая кнопку РАЗГОВОР («грибок») и говорить в микрофон (на ПОСТ МКА-ВРК) или в рупорный громкоговоритель (на ПОСТ-ВРК). Чем ближе оператор к рупору, тем разборчивее сообщение. Для получения ответа кнопку отпустить.

При включении режима «ДВМ» (дистанционное вкл. микрофона выносного блока («свободные руки»)) на всех типах ПОСТов в качестве микрофона работает рупорный громкоговоритель, т.е. говорить нужно в направлении рупора. Чем ближе к рупору, тем разборчивее сообщение.

Чтобы режим «ДВМ» работал, его включение нужно разрешить. Для этого на передней панели блока есть кнопка «Режим «ДВМ»» (п.7). Разрешение на включение дано, если светится зеленый светодиод (п. 8).

Кнопка СИГНАЛ предназначена для подачи тонового сигнала в линию для привлечения внимания и т.п. Все настройки: громкость, чувствительность микрофона (рупора как микрофона) осуществляются с блоков, к которым подключен взрывозащищенный ПОСТ-ВРК или ПОСТ МКА-ВРК

Органы управления ПОСТ=ВРК 1Ex, ПОСТ-ВРК 2Ex и ПОСТ МКА-ВРК 1Ex:



Другие варианты подключения размещены на сайте www.uralintelcom.ru

По всем вопросам обращаться по адресу ООО «УРАЛИНТЕЛКОМ»:
Россия, 614030, г. Пермь, а/я 38, г. Пермь, 614112, ул. Репина 113, тел. (342) 258-10-30.
E-mail: uralintelcom@yandex.ru URL: www.uralintelcom.ru

Дата изготовления и серийный номер обозначены на боковой стенке каждого блока.

Изготовитель: ООО «УРАЛИНТЕЛКОМ»
Адрес: Россия, 614112, г. Пермь, ул. Репина, 113; тел. (342)258-10-30

ОТК _____

Дата ОТК _____

Серийный номер блока:

Срок полезного использования 5 лет с момента начала эксплуатации. Срок хранения 3 года с даты изготовления.

СИСТЕМА СЕРТИФИКАЦИИ ГОСТ Р
ФЕДЕРАЛЬНОЕ АГЕНТСТВО ПО ТЕХНИЧЕСКОМУ РЕГУЛИРОВАНИЮ И МЕТРОЛОГИИ



СЕРТИФИКАТ СООТВЕТСТВИЯ

№ РОСС RU.НВ56.Н01745

Срок действия с 20.12.2019 по 19.12.2022

№ **0425380**

ОРГАН ПО СЕРТИФИКАЦИИ RA.RU.1НВ56

Орган по сертификации продукции ООО "Орион". Адрес: 600033, РОССИЯ, Владимирская обл. г Владимир, ул Сушьевская, дом 37, помещение № 4. Телефон +7 4922494301, адрес электронной почты info@orion-sert.ru

ПРОДУКЦИЯ УСТРОЙСТВА ГРОМКОГОВОРЯЩЕЙ СВЯЗИ и
ОПОВЕЩЕНИЯ т.м. «УРАЛИНТЕЛКОМ», типы согласно приложению бланк №
0077228, 0077229
. Серийный выпуск.

код ОК
26.30.11.190

СООТВЕТСТВУЕТ ТРЕБОВАНИЯМ НОРМАТИВНЫХ ДОКУМЕНТОВ

Продукция изготовлена в соответствии с ТУ 26.30.11-102-52257234-2017

код ТН ВЭД
8517699000

ИЗГОТОВИТЕЛЬ Общество с ограниченной ответственностью «УралИнтелКом». ОГРН: 1025900910067, ИНН: 5904056990, КПП: 590701001. Адрес: 614112, РОССИЯ, Пермский край, г. Пермь, ул. Репина, 113, телефон/факс: 73422581030, адрес электронной почты: uralintelcom@yandex.ru.

СЕРТИФИКАТ ВЫДАН Обществом с ограниченной ответственностью «УралИнтелКом». ОГРН: 1025900910067, ИНН: 5904056990, КПП: 590701001. Адрес: 614112, РОССИЯ, Пермский край, г. Пермь, ул. Репина, 113, телефон/факс: +73422581030, адрес электронной почты: uralintelcom@yandex.ru.

НА ОСНОВАНИИ Протокол испытаний № 001/R-20/12/19 от 20.12.2019 года, выданный Испытательной лабораторией Общества с ограниченной ответственностью "ТАНТАЛ" (аттестат аккредитации РОСС RU.31578.04ОЛНО.ИЛ13)

ДОПОЛНИТЕЛЬНАЯ ИНФОРМАЦИЯ



Схема сертификации: 3с

Руководитель органа

Зав
подпись

Е.Г. Зонин
инициалы, фамилия

Эксперт

Аникина
подпись

Р.С. Аникина
инициалы, фамилия

Этот сертификат не применяется при обязательной сертификации

СИСТЕМА СЕРТИФИКАЦИИ ГОСТ Р
ФЕДЕРАЛЬНОЕ АГЕНТСТВО ПО ТЕХНИЧЕСКОМУ РЕГУЛИРОВАНИЮ И МЕТРОЛОГИИ

№ **0077229**

ПРИЛОЖЕНИЕ

К сертификату соответствия № РОСС RU.HB56.H01745

**Перечень конкретной продукции, на которую распространяется
 действие сертификата соответствия**

код ОК	Наименование и обозначение продукции, ее изготовитель	Обозначение документации, по которой выпускается продукция
код ТН ВЭД		

	<p>ниже 50В: Устройства громкоговорящей связи различных версий: ПУ-05М2, ПУ-05М2-БД, ПУ-05М2-НРЖ, ПУ-05М2-РГ, ПУ-05М2.Ех, ПУ-05М2-ВРК, ПУ-05М2-ВРК-УНИС, ПУ-04ПК(м), УНИС-5, УНИС-10, ПУ «ВИРА», ПУ «ВАХТА-2», ПУ «ПИКА», ПУ «ПОЖМА-М» Устройства громкоговорящего вещания (оповещения) различных версий: ГРАЧ-3001, ГРАЧ-3002, ТГУ «ТУР» Переговорное устройство громкоговорящей избирательной связи ГРУИС: ГРУИС-ПД.5К, ГРУИС-ПД.10К, ГРУИС-ПД.15К, Дополнительное оборудование к устройствам громкоговорящей связи: Радиоудлинитель РУ-02-433 различных версий, Регистратор УЗСП-2, Регистратор УЗСП-SD.WEB, Адаптер ЛКА-2, ЛКА-3, Модуль тангенты выносной МТВ, Тангента в различных версиях Т43-УИК, ТЭМ, ВМД</p>	
--	--	--



Руководитель органа

Эксперт

Зонин
подпись

Аникина
подпись

Е.Г. Зонин

инициалы, фамилия

Р.С. Аникина

инициалы, фамилия

ЕВРАЗИЙСКИЙ ЭКОНОМИЧЕСКИЙ СОЮЗ ДЕКЛАРАЦИЯ О СООТВЕТСТВИИ



Заявитель Общество с ограниченной ответственностью "УРАЛИНТЕЛКОМ"

Место нахождения и адрес места осуществления деятельности: Российская Федерация, Пермский край, 614112, город Пермь, улица Репина, дом 113, основной государственный регистрационный номер: 1025900910067, номер телефона: +73422581030, адрес электронной почты: uralintelcom@yandex.ru

в лице Генерального директора Кудинова Андрея Анатольевича

заявляет, что УСТРОЙСТВА ГРОМКОГОВОРЯЩЕЙ СВЯЗИ и ОПОВЕЩЕНИЯ Устройства громкоговорящей связи различных версий: ПУ-05М2, ПУ-05М2-БД, ПУ-05М2-НРЖ, ПУ-05М2-РГ, ПУ-05М2.Ех, ПУ-05М2-ВРК, ПУ-05М2-ВРК-УНИС, ПУ-04ПК(м), УНИС-5, УНИС-10, ПУ «ВИРА», ПУ «ВАХТА-2», ПУ «ПИКА», ПУ «ПОЖМА-М» Устройства громкоговорящего вещания (оповещения) различных версий: ГРАЧ-3001, ГРАЧ-3002, ТГУ «ТУР» Переговорное устройство громкоговорящей избирательной связи ГРУИС: ГРУИС-ПД.5К, ГРУИС-ПД.10К, ГРУИС-ПД.15К, Дополнительное оборудование к устройствам громкоговорящей связи: Радиоудлинитель РУ-02-433 различных версий, Регистратор УЗСП-2, Регистратор УЗСП-SD.WEB, Адаптер ЛКА-2, ЛКА-3, Модуль танген ты выносной МТВ, Тангента в различных версиях Т43-УИК, ТЭМ, ВМД, торговая марка: «УРАЛИНТЕЛКОМ»

изготовитель Общество с ограниченной ответственностью "УРАЛИНТЕЛКОМ". Место нахождения и адрес места осуществления деятельности по изготовлению продукции: Российская Федерация, Пермский край, 614112, город Пермь, улица Репина, дом 113.

Продукция изготовлена в соответствии с ТУ 26.30.11-102-52257234-2017 «УСТРОЙСТВА ГРОМКОГОВОРЯЩЕЙ СВЯЗИ и ОПОВЕЩЕНИЯ т.м. «УРАЛИНТЕЛКОМ».

Код ТН ВЭД ЕАЭС 8517699000. Серийный выпуск

соответствует требованиям

ТР ТС 020/2011 "Электромагнитная совместимость технических средств", утвержден Решением Комиссии Таможенного союза от 09 декабря 2011 года № 879

Декларация о соответствии принята на основании

Протокола испытаний № 0636-ПДМ-2019 от 18.12.2019 года, выданного Испытательной лабораторией Общества с ограниченной ответственностью «Экспертиза Качества», аттестат аккредитации РОСС RU.32001.04ИБФ1.ИЛ47, сроком действия до 12.03.2024 года.

Схема декларирования 1д

Дополнительная информация

ГОСТ 30804.6.2-2013 (IEC 61000-6-2:2005) "Совместимость технических средств электромагнитная. Устойчивость к электромагнитным помехам технических средств, применяемых в промышленных зонах. Требования и методы испытаний", раздел 8; ГОСТ 30804.6.4-2013 (IEC 61000-6-4:2006) "Совместимость технических средств электромагнитная. Электромагнитные помехи от технических средств, применяемых в промышленных зонах. Нормы и методы испытаний", разделы 4, 6-9. Условия хранения продукции в соответствии с ГОСТ 15150-69 "Машины, приборы и другие технические изделия. Исполнения для различных климатических районов. Категории, условия эксплуатации, хранения и транспортирования в части воздействия климатических факторов внешней среды", срок хранения (службы, годности) указан в прилагаемой к продукции товаросопроводительной и/или эксплуатационной документации.

Декларация о соответствии действительна с даты регистрации по 17.12.2024 включительно



Кудинов Андрей Анатольевич

(Ф.И.О. заявителя)

Регистрационный номер декларации о соответствии: ЕАЭС N RU Д-РУ.НВ11.В.01866/19

Дата регистрации декларации о соответствии: 18.12.2019